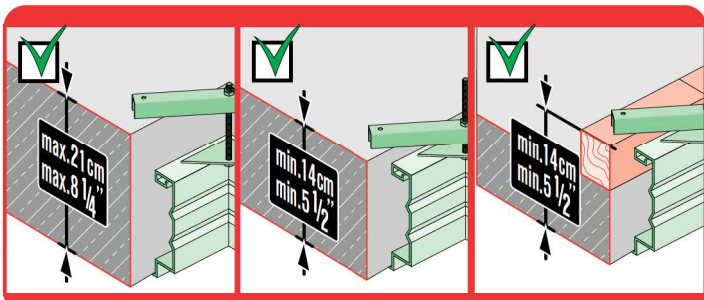
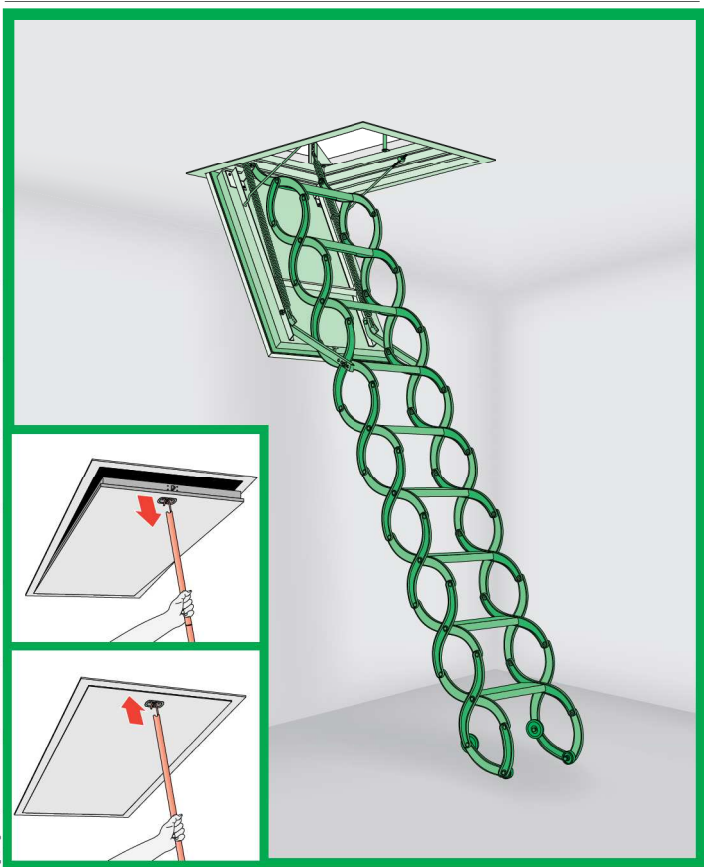




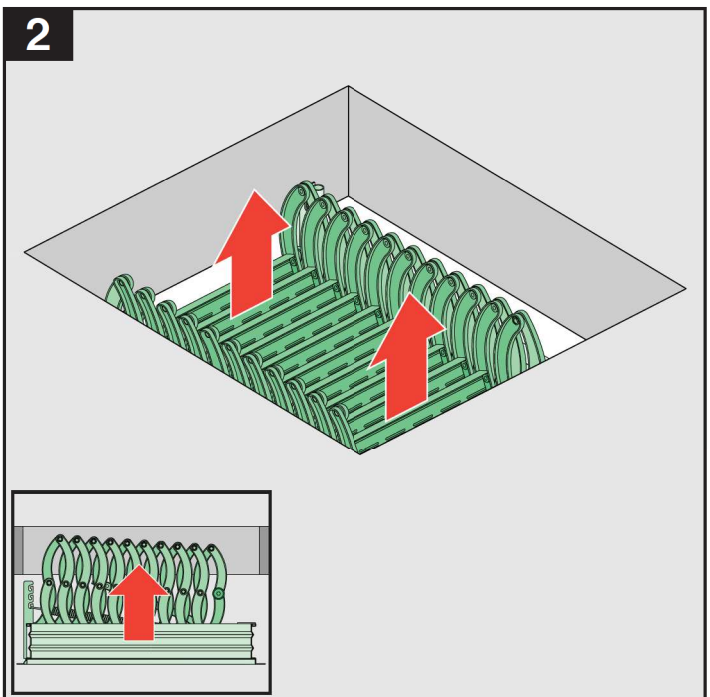
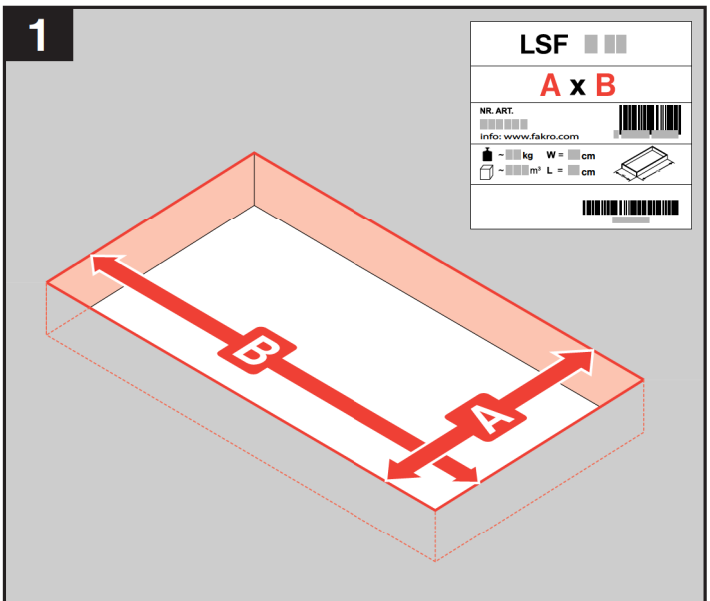
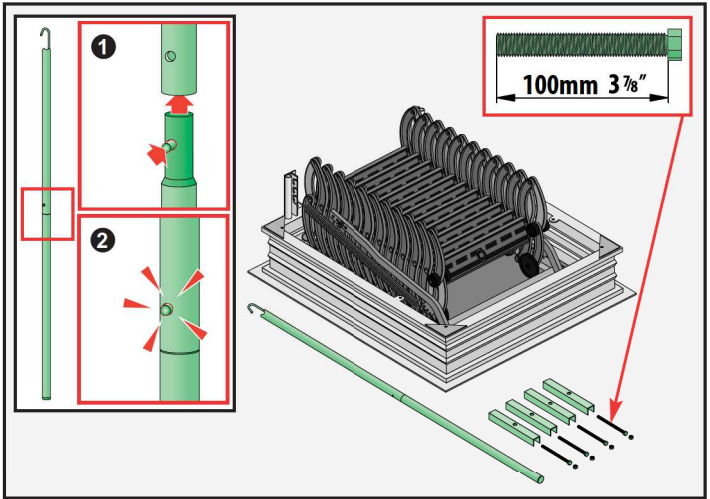
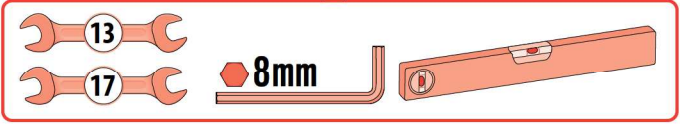
EI₂ 60 / EW 60

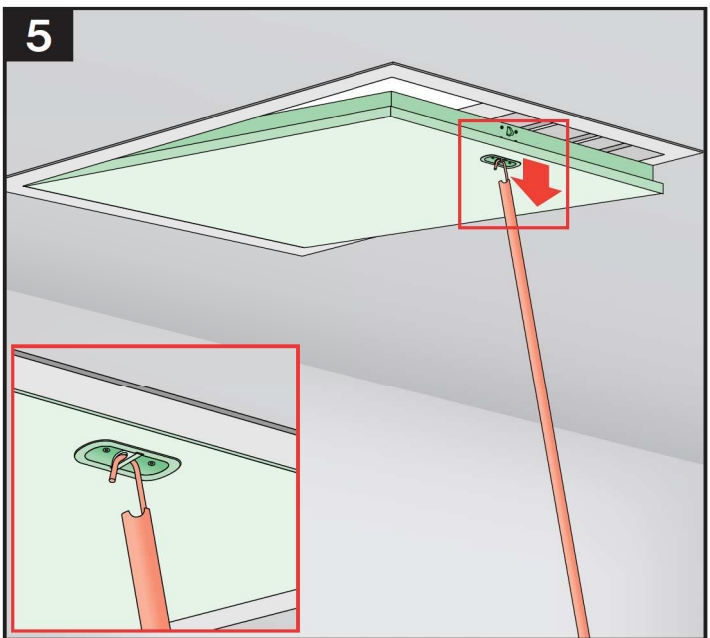
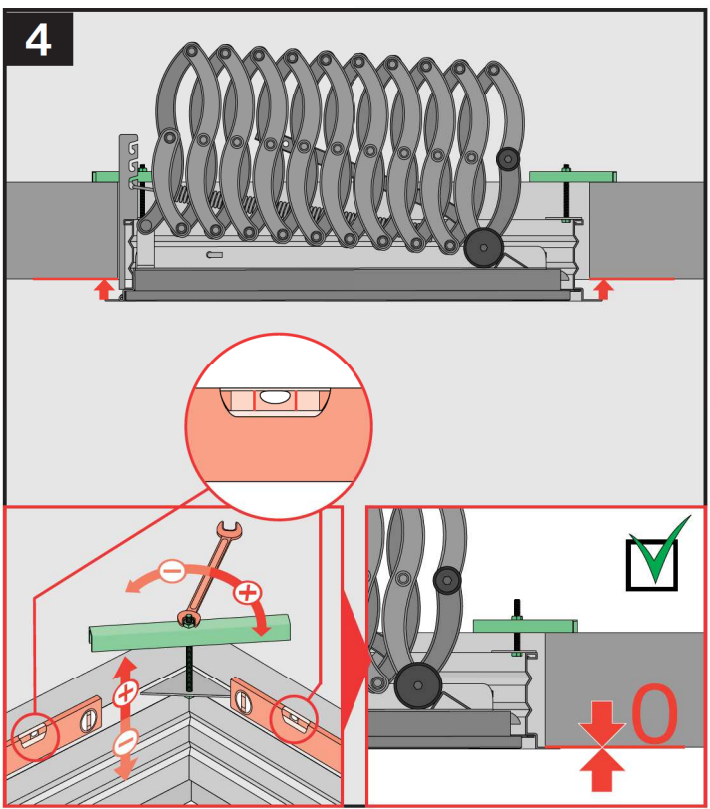
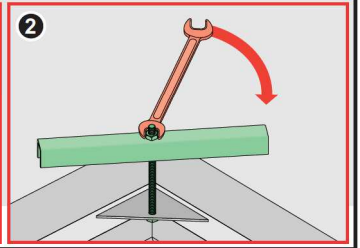
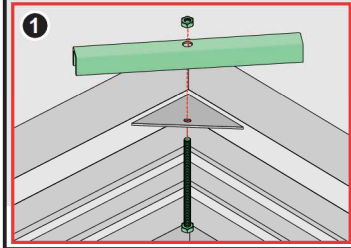
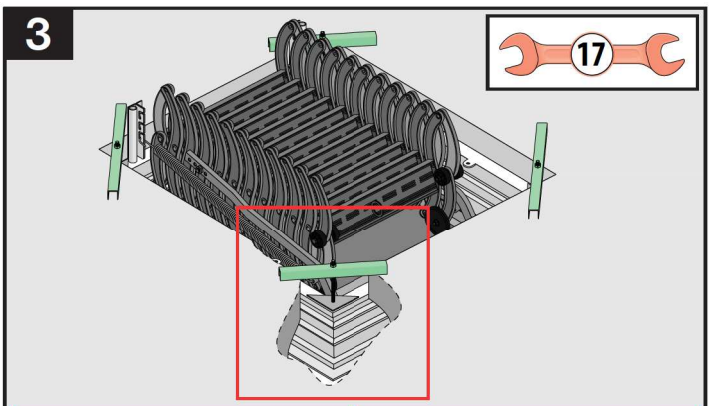
LSF

- | | |
|--|---|
| CZ PROTIPOŽÁRNÍ PŮDNÍ SCHODY | NL BRANDWERENDE ZOLDERTRAP |
| DE FEUERHEMMENDE BODENTREPPPE | PL SCHODY STRYCHOWE OGNIODPORNE |
| ES ESCALERA ESCAMOTEABLE IGNÍFUGA | PT ESCADA DE SOTAO-ENCAIXADA |
| FR ESCALIER ESCAMOTABLE COUPE-FEU | RO SCĂRI DE ACCES LA POD REZISTENTE LA FOC |
| GB FIRE-RESISTANT LOFT LADDER | RU ЧЕРДАЧНАЯ ЛЕСТНИЦА С ОГНЕСТОЙКИМ ЛЮКОМ |
| HU TŰZÁLLÓ PADLÁSFELJÁRÓ LÉPCSŐ | SK STROPNÉ PROTIPOŽIARNE SKLÁPACIE SCHODY |
| IT LE SCALE PER LA SOFFITTA IGNIFUGHE | US FIRE-RESISTANT ATTIC STAIRS |

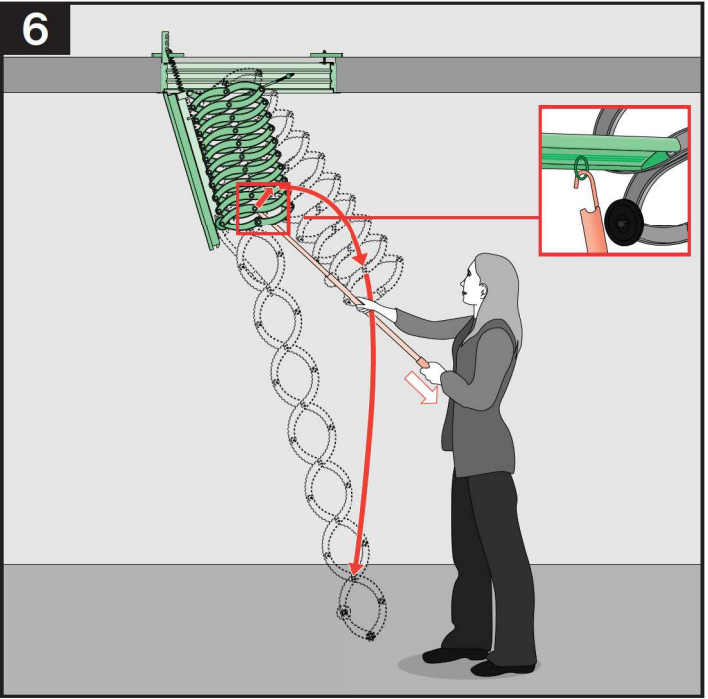


- SK** Podkrovné schody sú odporúčané pre miesta, kde sa nevyskytuje teplotný rozdiel väčší ako 5°C
CZ Schodiště je ur čeno do ob ytých půdních pr ostor, kde není větší t eplotní rozdíl jak 5°C

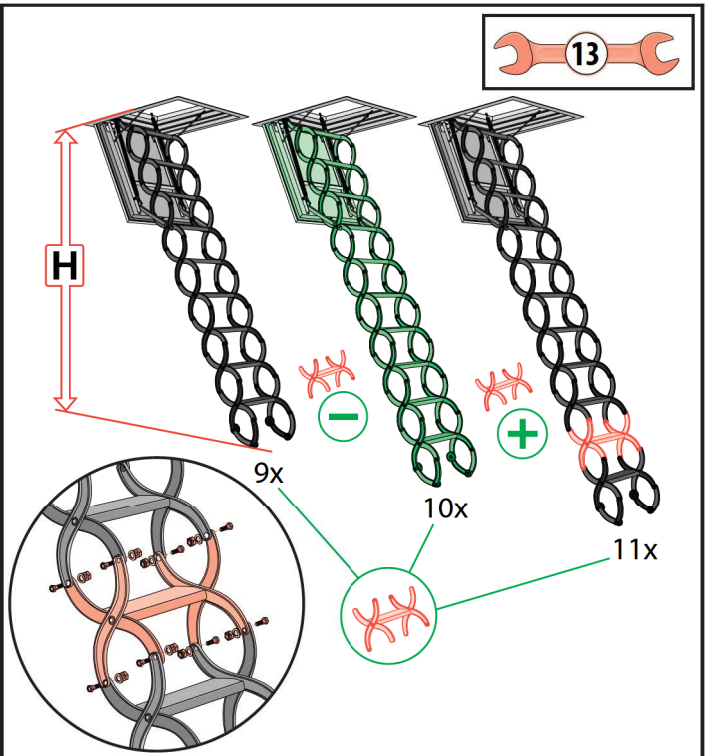
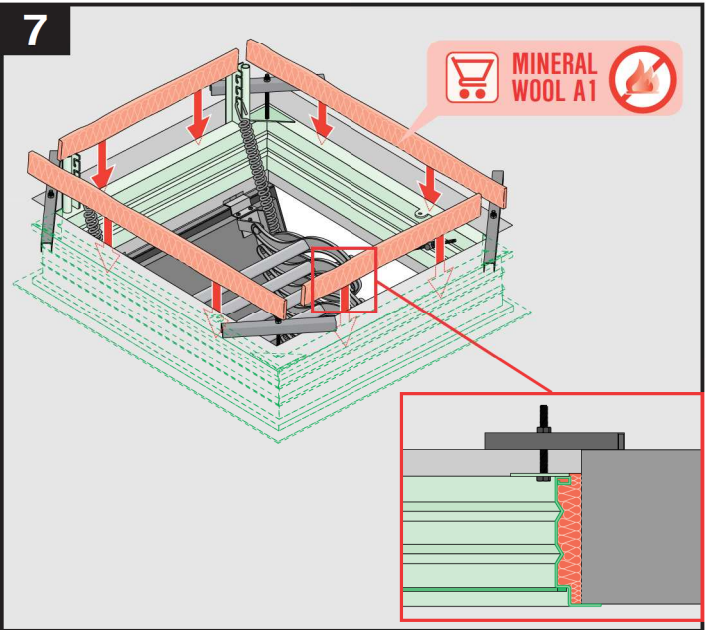


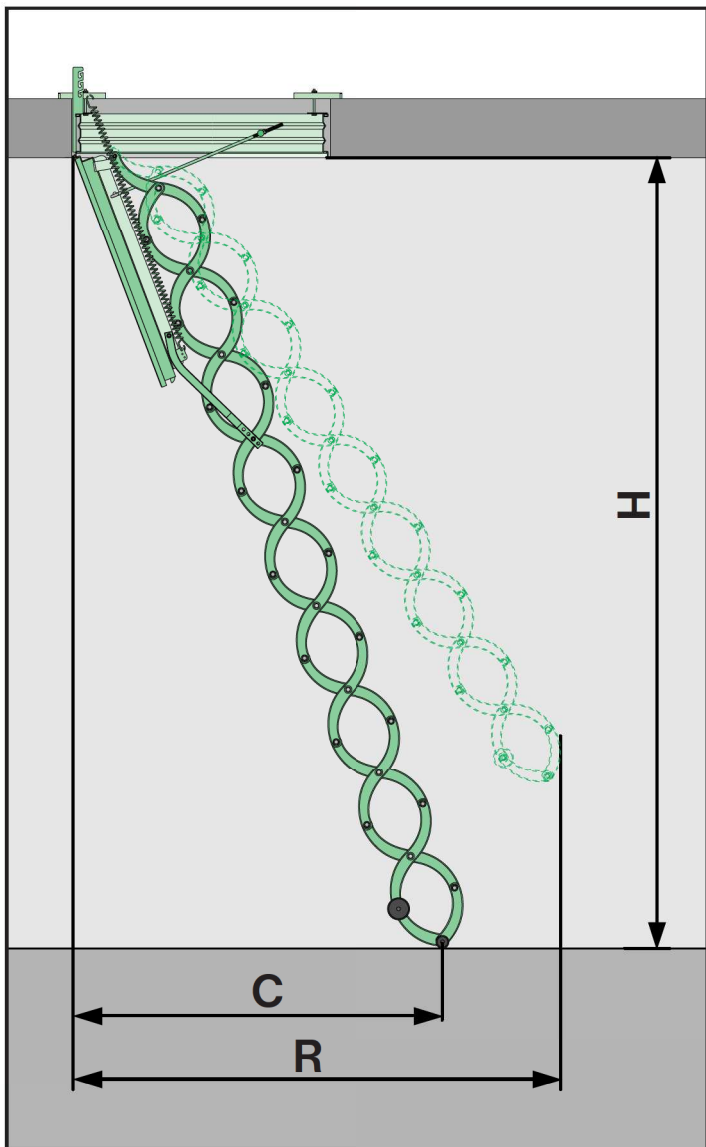



6



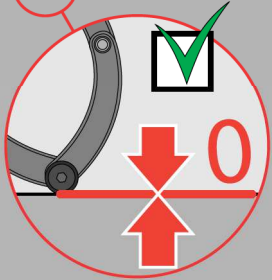
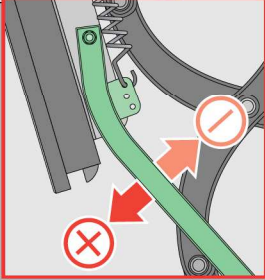
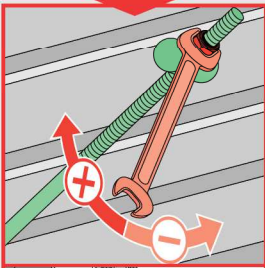
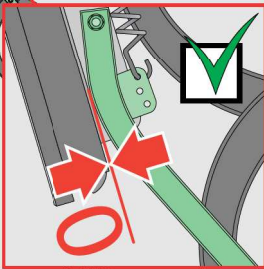
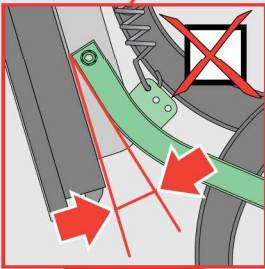
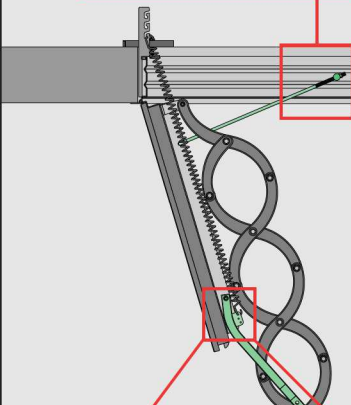
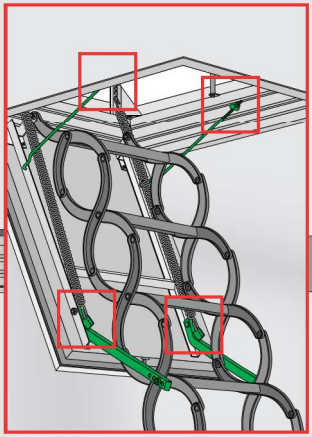
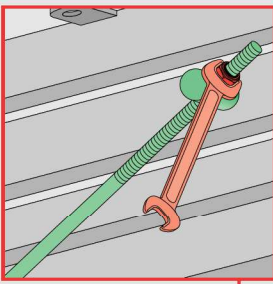
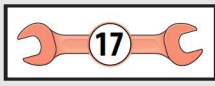
7





	×	H	R	C
		[cm/inch]	[cm/inch]	[cm/inch]
-	9	240 7'10½"	165 65"	100 39 ¾"
		250 8'2½"	160 63"	135 53 ⅛"
		270 8'10¾"	165 65"	140 55 ⅝"
+	10	280 9'2¼"	170 67"	165 65"
		280 9'2¼"	175 68 ⅞"	145 57"
		300 9'10⅛"	180 71"	130 51"
+	11	310 10'2"	185 78 ⅞"	120 47 ¼"
		310 10'2"	200 78 ¾"	130 51 ¼"
		320 10'6"	210 82 ¾"	140 55 ⅝"

8



9

LSF 70x...

